

COMUNE DI RIVOLI

**MAPPE DI VINCOLO
LIMITAZIONI RELATIVE AGLI OSTACOLI ED AI PERICOLI PER
LA NAVIGAZIONE AEREA
(Art. 707 commi 1,2,3,4 Codice della Navigazione)**

**Planimetria Catastale foglio n° 18 con superficie di inviluppo
PC-246**

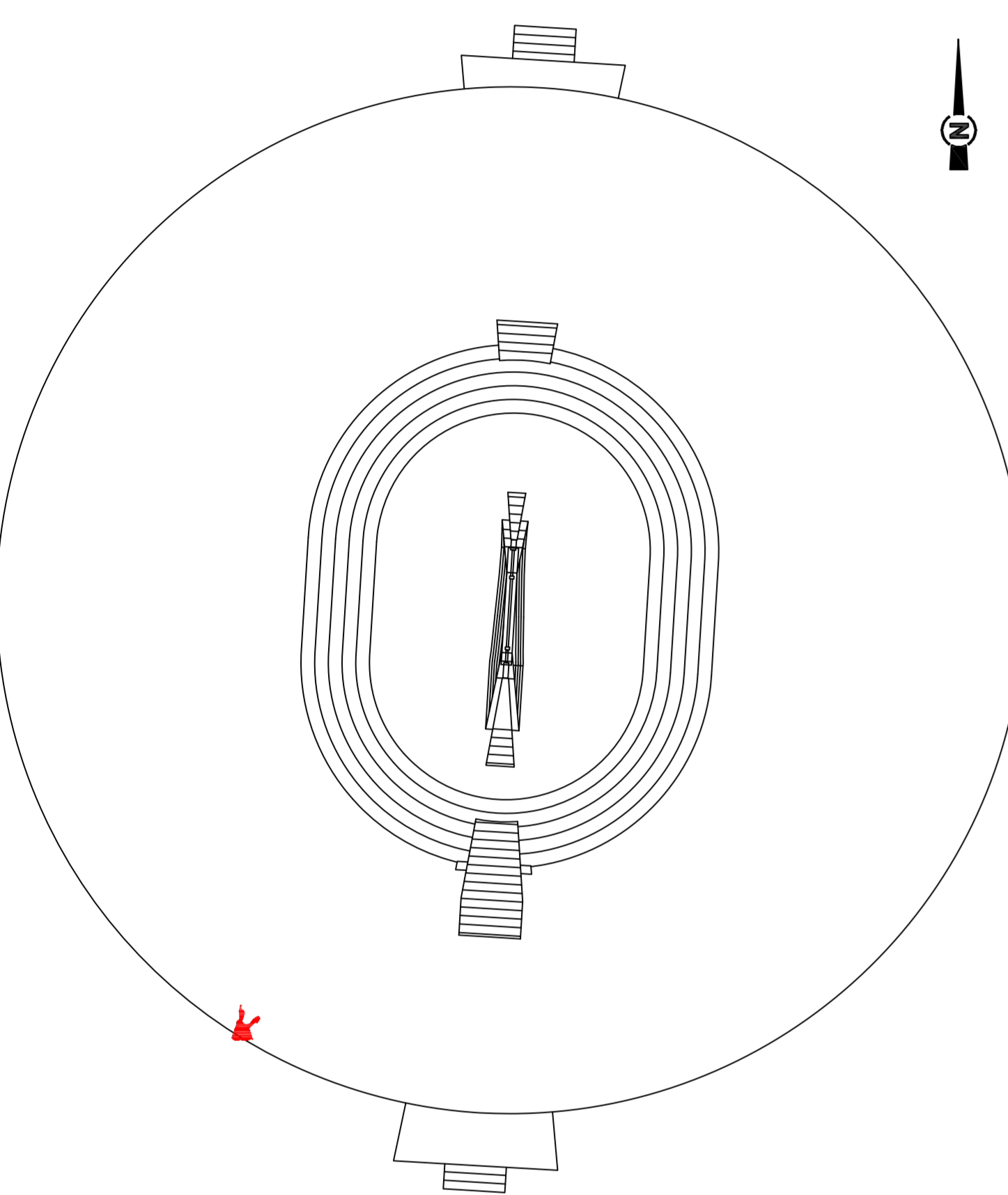
<p>COMMITTENTE:</p>  <p>S.A. G.A.T. S.p.A. Aeroporto "Città" di Torino Strada Maurino, 12 10072 CASSELLE T.se (TO) ITALIA Tel +39 (0)11/5676325 Fax +39 (0)11/5676465</p>	<p>PROGETTISTA INCARICATO:</p>  <p>AIRPORT ENGINE Studio Associato degli Ingegneri F. Anselmi e F. Grande Piazza S.M. 12 - 00186 ROMA CFI n° 0248 000201004</p>
<p>POST HOLDER PROGETTAZIONE Ing. Mauro Oldrino</p>	

COMMESSA	DATA	DOCUMENTO	REV	SCALA	FILE
-	SET 2010	Tavola PC 246	0	1:1.500	RIVOLL.DWG

APPROVAZIONE ENAC (timbro)

Prot. _____ del _____

REV	DATA	DESCRIZIONE	REDATTO	VERIFICATO	APPROVATO	AUTORIZZATO
1						
0	set. 2010					



H = x m
(p = y %) ————— linea di separazione tra due superfici ostacoli diverse

H = x m
(p = y %) ————— linea di quota (isolivello) superficie ostacoli a pendenza costante

H = x m : Altezza in metri della superficie ostacoli s.l.m.
p = y % : Pendenza della superficie ostacoli nella direzione perpendicolare alle linee di quota della stessa superficie come da Tavola PC01

