

COMUNE DI RIVOLI

MAPPE DI VINCOLO
LIMITAZIONI RELATIVE AGLI OSTACOLI ED AI PERICOLI PER
LA NAVIGAZIONE AEREA
(Art. 707 commi 1,2,3,4 Codice della Navigazione)

Planimetria Catastale foglio n° 19 con superficie di inviluppo
PC-247

COMMITENTE: S.A.G.A.T. S.p.A. Aeroporto "Città di Torino"
Str. S. Maurizio, 12
10072 CASSELLE Tese (TO) ITALIA
Tel. +39 (0)11/5676325
Fax +39 (0)11/5676465

PROGETTISTA INCARICATO: **AE**
AIRPORT ENGINE
Studio Associato degli Ingegneri
F. Antonelli e F. Grande
Piazza S. Maria 12 - 00186 ROMA
C.F. n° 047461010004

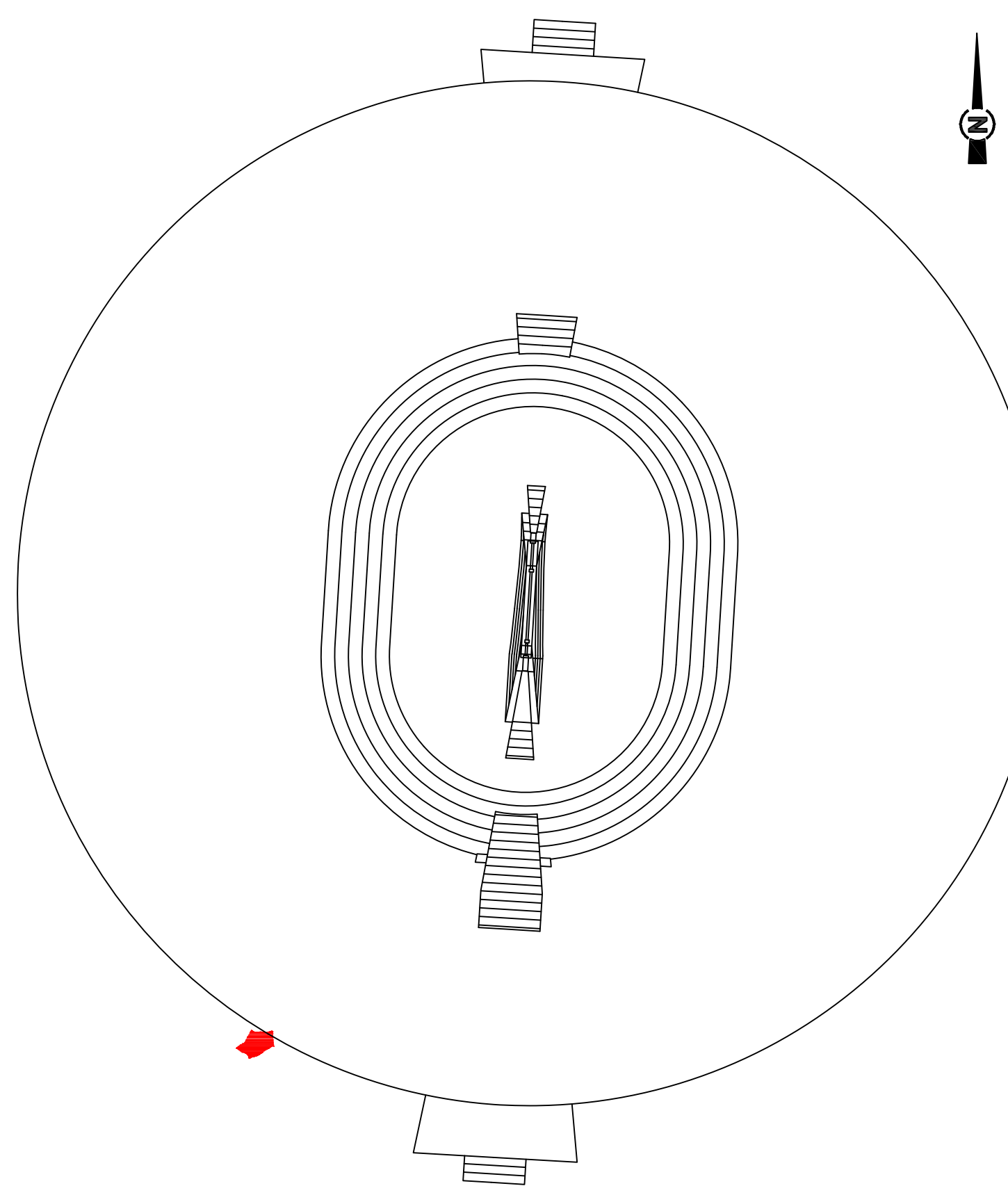
POST HOLDER PROGETTAZIONE
Ing. Mauro Oldrino

COMMESSA	DATA	DOCUMENTO	REV	SCALA	FILE
-	SET 2010	Tavola PC 247	0	1:1.500	RIVOLI.DWG

APPROVAZIONE ENAC (tombro)

Prot. _____ del _____

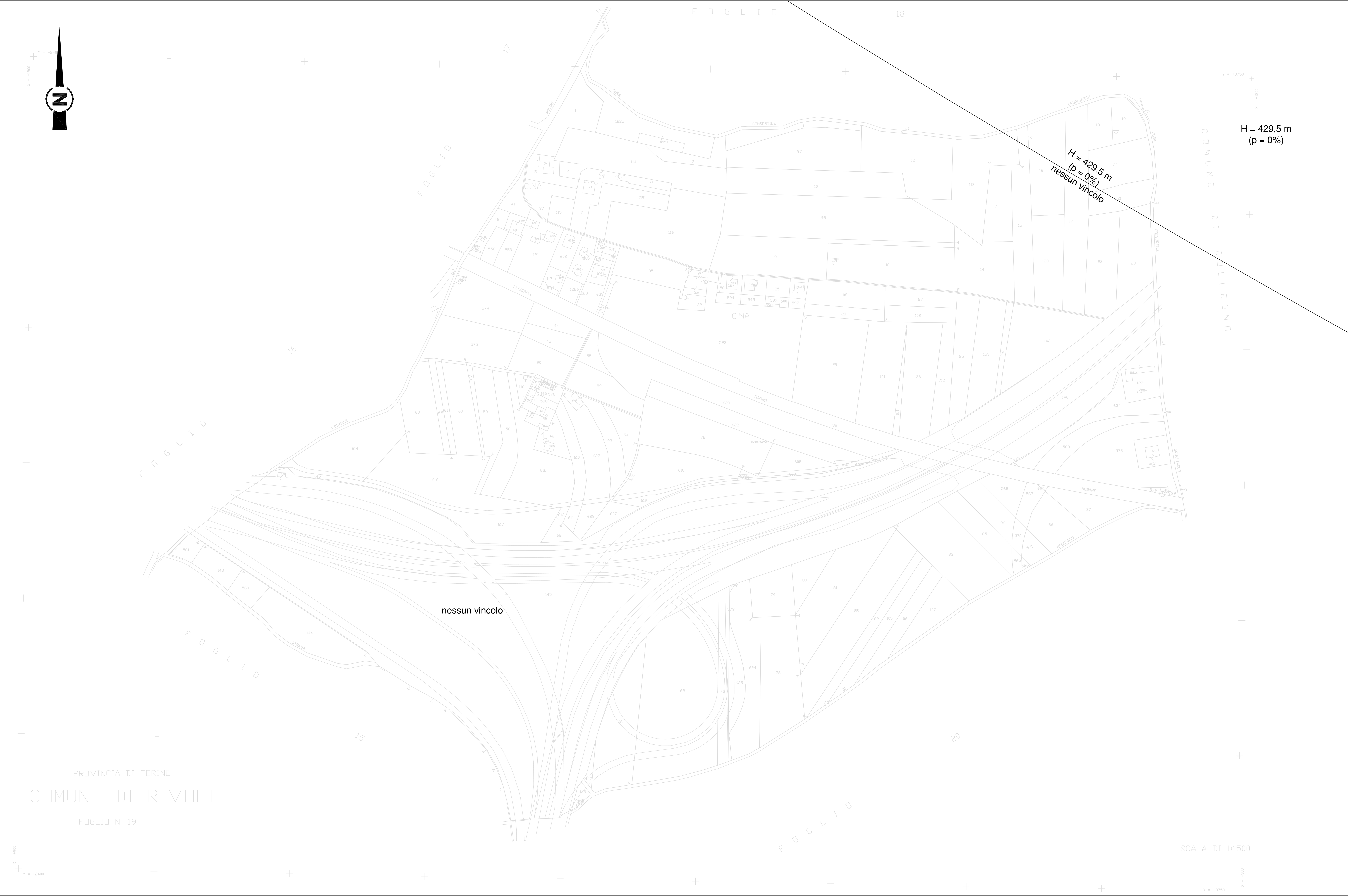
1						
0	set. 2010					
REV.	DATA	DESCRIZIONE	REDATTO	VERIFICATO	APPROVATO	AUTORIZZATO



H = x m
(p = y %) ——— linea di separazione tra due superfici ostacoli diverse

H = x m
(p = y %) ——— linea di quota (isolivello) superficie ostacoli a pendenza costante

H = x m : Altezza in metri della superficie ostacoli s.l.m.
p = y % : Pendenza della superficie ostacoli nella direzione perpendicolare alle linee di quota della stessa superficie come da Tavola PC01



PROVINCIA DI TORINO
COMUNE DI RIVOLI
FOGLIO N° 19

SCALA DI 1:1500

H = 429,5 m
(p = 0%)

H = 429,5 m
(p = 0%)
nessun vincolo